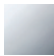



33 521 710



- sporgenza 155 mm
- bocca fissa
- Getto circolare con aria
- altezza rubinetteria 113 mm
- altezza fino al rompigitto 90 mm
- diametro foro 35 mm
- 2x tubo flessibile di mandata M 8 x 1 avvitato, tenuta controllata
- portata max 7 l/min
- senza piombo
- Questo prodotto può aiutare un edificio a soddisfare i requisiti dei Green Building Rating Systems, ad es. LEED®, BREEAM®, DGNB

	Cromato	33 521 710-00
	Platinato spazzolato	33 521 710-06

33 521 710

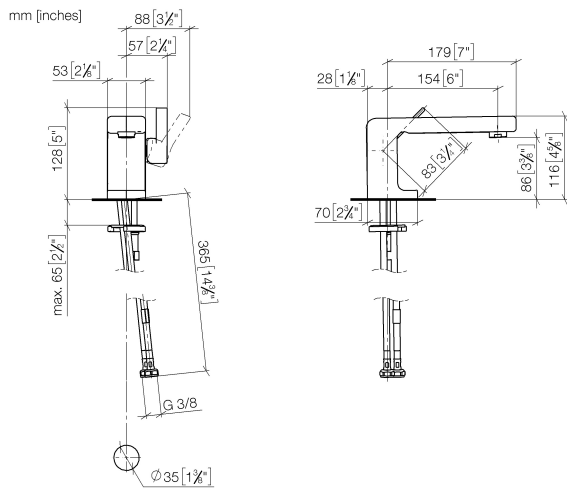


Diagramma di portata



Certificati

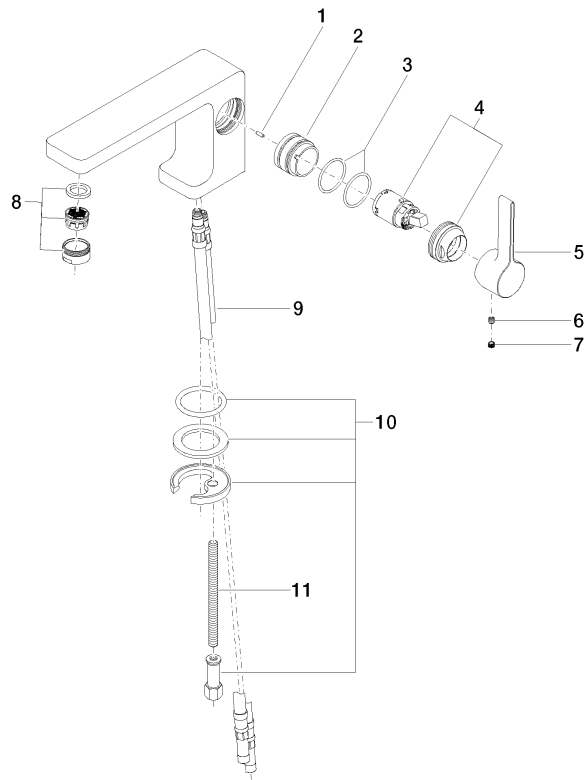
LGA_9960.

WRAS_2001005.

ETA_18153.

GDV_0400312.

33 521 710



Elenco delle parti di ricambio

N.	Codice articolo	Denominazione	Quantità necessaria	Tempo di produzione
1	09 31 11 111 90	perno	1	2
2	09 18 40 095 10 90	bussola	1	2
3	09 14 10 137 90	guarnizione	2	2
4	90 15 05 041 00-00	cartuccia	1	2
5	09 20 71 040-00	manopola	1	10
6	90 31 11 030 00 90	perno	1	2
7	90 31 20 109 00 90	tappo	1	2
8	90 23 01 118 01-00	rompigetto	1	10
9	04 30 04 018 00 90	flessibile	2	60
10	04 30 11 038 75 90	set di fissaggio	1	2
11	09 31 11 012 90	perno	1	2